





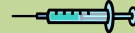


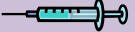

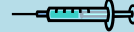






SAMODZIELNY ZESPÓŁ  
PUBLICZNYCH ZAKŁADÓW  
LECZNICTWA OTWARTEGO  
WARSZAWA BIAŁOŁĘKA - TARGÓWEK

## INFORMATOR O SZCZEPIENIACH DLA RODZICÓW DZIECI DO 2 ROKU ŻYCIA

Schemat szczepień obowiązkowych			Szczepionka skojarzona INFANRIX HEXA	Szczepionka skojarzona INFANRIX IPV Hib	Szczepionka skojarzona HEXACIMA+PENTAXIM (możliwość zastąpienia ostatniej dawki Hexacima szczepionką Pentaxim)
Wiek dziecka	Szczepienie		I opcja dodatkowo płatna	II opcja dodatkowo płatna	III opcja dodatkowo płatna
	Bezpłatnie				
W ciągu 24 godzin po urodzeniu	Gruźlica (BCG)		-	-	-
	WZW B (HBV)		-	-	-
W 2 miesiącu życia (między 6-8 tygodniem życia)	Rotawirusy (RotaTeq)	Per os	Per os	Per os	Per os
	DTP				
	Hib				
	WZW B				
	Pneumokoki (Synflorix)				
W 4 miesiącu życia (między 12-14 tygodniem życia)	Rotawirusy (RotaTeq)	Per os	Per os	Per os	Per os
	DTP				
	Hib				
	Polio (IPV)				
W 5-6 miesiącu życia (18-22 tydzień życia)	Rotawirusy (RotaTeq)	Per os	Per os	Per os	Per os
	DTP		-		-
	Hib				
	Polio (IPV)				
	Pneumokoki (Synflorix)				
	WZW B				

W 13-15 miesiącu życia	MMR*				
	Pneumokoki (Synflorix)				
W 16-18 miesiącu życia	DTP				
	Hib				
	Polio (IPV)				
<b>Suma wkłuć</b>		<b>19</b>	<b>7</b>	<b>10</b>	<b>7</b>
Cena za pakiet szczepionek w cenniku		<b>0 zł</b>	<b>1040 zł</b>	<b>720 zł</b>	<b>840 zł</b>

\* Szczepionka MMR – szczepionka bezpłatna obowiązkowa przeciwko odrze, śwince, różyczce

W ramach tego schematu dziecko będzie uodpornione na:

- błonicę, tężec, krztusiec, HiB, polio, wzv B, odrę świnkę, różyczkę, pneumokoki, rotawirusy

**Schemat szczepień obowiązkowych przewiduje łącznie 19 iniekcji (wkłuć) oraz 3-krotne podanie szczepionki doustnej przeciw rotawirusom w pierwszych dwóch latach życia.**

#### Słowniczek pojęć:

*DTP* – bezpłatna szczepionka skojarzona przeciwko: błonicy, krztuścowi (składnik pełnokomórkowy) oraz tężcowi.

*Hib* – bezpłatna szczepionka przeciwko bakterii o nazwie haemophilus influenzae typu B.

*IPV* – bezpłatna szczepionka przeciwko poliomyelitis, czyli przeciw chorobie Heinego-Medina.

*Wzv B* – bezpłatna szczepionka przeciwko wirusowemu zapaleniu wątroby typu B.

*MMR* – bezpłatna szczepionka obowiązkowa przeciwko odrze, śwince, różyczce.

*INFANRIX HEXA* – szczepionka skojarzona (6 w 1) przeciwko błonicy, krztuścowi (składnik bezkomórkowy złożony), tężcowi, haemophilus influenzae typu B, poliomyelitis, wirusowemu zapaleniu wątroby typu B.

*INFANRIX IPV Hib* – szczepionka skojarzona (5 w 1) przeciwko błonicy, krztuścowi (składnik bezkomórkowy złożony), tężcowi, haemophilus influenzae typu B, poliomyelitis.

*HEXACIMA* - szczepionka skojarzona (6 w 1) przeciwko błonicy, krztuścowi (składnik bezkomórkowy, złożony), tężcowi, haemophilus influenzae typu B, poliomyelitis, wirusowemu zapaleniu wątroby typu B.

*PENTAXIM* - szczepionka skojarzona (5 w 1) przeciwko błonicy, krztuścowi (składnik bezkomórkowy złożony), tężcowi, haemophilus influenzae typu B, poliomyelitis.

#### Dlaczego warto zaszczepić dziecko szczepionką skojarzoną:

- ✓ mniej ukłuć - mniej bólu i stresu dla dziecka,
- ✓ mniejsze ryzyko niepożądanych reakcji poszczepiennych,
- ✓ szczepionki skojarzone to szczepionki lepiej tolerowane i rzadziej wywołujące działania niepożądane niż szczepionki oferowane bezpłatnie, ponieważ:
  - stanowią mniejsze obciążenie dla organizmu dziecka, chociaż uodparniają przed wieloma chorobami naraz,
  - zawierają acelularny (bezkomórkowy) składnik krztuśca,

- dziecko otrzymując szczepionkę skojarzoną otrzymuje w sumie mniej substancji pomocniczych (konserwantów) niż wtedy, gdy szczepienie jest realizowane za pomocą trzech bezpłatnych szczepionek,
- Szczepionki skojarzone 6 w 1 oraz 5 w 1 nie zawierają tiomersalu
- ✓ mniej wizyt szczepiennych w przypadku zastosowania szczepionki 6 w 1
- ✓ szczepionki 6 w 1 mają potwierdzone bezpieczeństwo u wcześniaków
- ✓ szczepionki skojarzone są standardowo stosowane u wszystkich niemowląt w wielu krajach Europy np. Niemczech, Francji, Czechach, Słowacji.

## **Dodatkowo zalecamy szczepienia przeciwko:**

### **Ospie wietrznej (szczepionka Varilrix)**

Warto rozważyć zaszczepienie dziecka przeciwko ospie wietrznej. Szczepionka Varilrix jest podawana dzieciom po ukończeniu 9 miesiąca życia, druga dawka po upływie 2 miesięcy.

Koszt cyklu szczepienia (2 dawki) to 520zł.

Dzieci, które uczęszczają do żłobka lub przedszkola mogą otrzymać tę szczepionkę bezpłatnie, pod warunkiem dostarczenia zaświadczenia z placówki.

### **Meningokokom *Neisseria meningitidis* grupy A (szczepionka NeisVac C lub szczepionka Nimenrix)**

NeisVac C – szczepionka dla niemowląt, którą można stosować już od ukończenia 2 miesiąca życia dziecka. Do 12 miesięcy należy podać dwie dawki szczepionki NeisVac-C Baxter z przerwą co najmniej dwóch miesięcy. Lekarz może zalecić podanie trzeciej dawki przypominającej w drugim roku życia dziecka. Nimenrix *Neisseria meningitidis* grupy A, C, W-135 i Y można stosować u dzieci powyżej 12 miesiąca życia – zalecana jest jedna dawka.

Koszt jednej dawki szczepionki Nimenrix to 220 zł. Koszt dwóch dawek NeisVac C to 340 zł.

### **Meningokokom *Neisseria meningitidis* grupy B (szczepionka Bexero)**

Bexero – szczepionka dla niemowląt, którą można stosować już od ukończenia 2 miesiąca życia dziecka. Do 5 miesiąca należy podać trzy dawki szczepionki z przerwą co najmniej jednego miesiąca. Szczepionka chroni przed bakteriami, które wywołują zapalenie opon mózgowo-rdzeniowych i posocznice.

Koszt jednej dawki szczepionki Bexero to 450 zł.

### **Wirusowemu zapaleniu wątroby typu A (wzw A) (szczepionka Havrix Jr)**

Uodpornienie polega na podaniu dwóch dawek szczepionki optymalnie w odstępie 6-12 m-cy. Szczepienie może być podane po ukończeniu 1 roku życia.

Koszt cyklu szczepienia (2 dawki) to 280 zł.


### **Grypie (szczepionka Vaxigrip Junior)**

Przeciwko grypie można szczepić dzieci już od 6 miesiąca życia – cykl szczepienia obejmuje dwie dawki. Szczepionki są ważne tylko jeden sezon epidemiczny, ze względu na co sezonowe zmiany składu według zaleceń Światowej Organizacji Zdrowia.

**Wymienione szczepienia są zalecane przez Główny Inspektorat Sanitarny,  
Ministerstwo Zdrowia oraz środowisko lekarskie.**




**Dla rodziców, którzy posiadają Kartę Pacjenta proponujemy:**




**PAKIET SZCZEPIENÍ (PODSTAWOWY)**  
(Hexacima - 3 dawki + Pentaxim - 1 dawka,  
Nimenrix - 2 dawki)

Cena katalogowa 1280 zł  
**Cena z Kartą Pacjenta 1260 zł**



**PAKIET SZCZEPIENÍ (ROZSZERZONY)**  
(Hexacima - 3 dawki + Pentaxim - 1 dawka,  
Nimenrix - 2 dawki, Bexero - 3 dawki)

Cena katalogowa 2630 zł,  
**Cena z Kartą Pacjenta 2550 zł**



**KOMPLEKSOWY PAKIET SZCZEPIENÍ**  
(Hexacima - 3 dawki + Pentaxim - 1 dawka,  
Nimenrix - 2 dawki, Bexero - 3 dawki Varilrix - 2 dawki)

Cena katalogowa 3150 zł,  
**Cena z Kartą Pacjenta 3000 zł**

Materiał zawiera informacje ogólne. Podczas wizyty szczepiennej lekarz kwalifikuje dziecko do danego szczepienia, dobiera odpowiednie dla dziecka preparaty oraz ustala indywidualny harmonogram i cykl wymaganych oraz zalecanych szczepień.

## Zapraszamy do naszych poradni pediatrycznych:

- Przychodnia ul. Łojewska 6
- Przychodnia ul. Milenijna 4
- Przychodnia ul. Poborzańska 6
- Przychodnia ul. Przykoszarowa 16
- Przychodnia ul. Rembelińska 8
- Przychodnia ul. Tykocińska 34

**Na wizytę można się zapisać osobiście w poradni lub zadzwonić do:**

**CENTRUM OBSŁUGI PACJENTA 22 518 26 66**



**Serdecznie  
zapraszamy!**

